

WISeNET HD+ SCO-6083R

Analogowa kamera IR HD (1080p) typu „bullet”

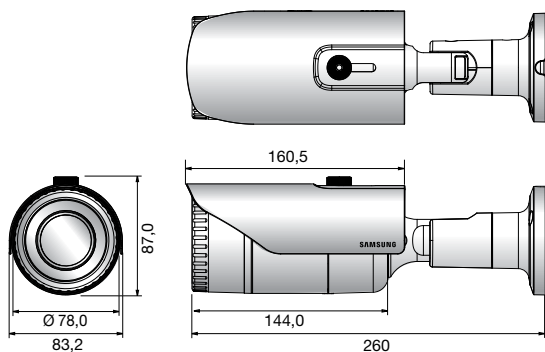


Najważniejsze funkcje

- Rozdzielczość Full HD (1920 x 1080, 30 kl./s)
- 0,11 luksa przy F1,4 (w kolorze), 0 luksów F1,4 (obraz monochromatyczny: dioda LED IR włączona)
- Obiektyw zmiennoogniskowy 2,8–12 mm (4,3 x)
- Funkcja Dzień / noc (filtr podczerwieni), DWDR, SSNRIV, detekcja ruchu
- Zakres widoczności IR 30 m, IP66, IK10, dwa typy zasilania
- Maksymalna odległość transmisji: 500 m
- Łatwa instalacja („plug & play”)

Wymiary

Jednostka: mm



SCO-6083RN/P

| WIDEO | |
|---------------------------------------|---|
| Przetwornik obrazu | 1/2,9" 2 MP CMOS |
| Całkowita liczba pikseli | 2000 (w poziomie) x 1121 (w pionie), około 2,24 MP |
| Piksele efektywne | 1984 (w poziomie) x 1105 (w pionie), około 2,19 MP |
| Skanowanie | Skanowanie progresywne |
| Min. poziom oświetlenia | W kolorze: 0,11 luksa, F1,4 Obraz monochromatyczny: 0 luksów (przy włączonej diodzie LED IR) |
| Stosunek sygnał/szum | 52 dB (AGC wyl., Waga wł.) |
| Wyjście wizji | BNC (konfigurowalne: CVBS, AHD) |
| Rozdzielczość | 1920 x 1080 |
| Maks. prędkość odświeżania | 30 kl./s przy 1080p, 30 kl./s przy 720p |
| OBIEKTYW | |
| Ogniskowa (zoom) | Obiektyw zmiennoogniskowy 2,8–12 mm (4,3 x) |
| Apertura maksymalna | F1,4 |
| Kątowe pole widzenia | W poziomie: 103,8° (panorama)–32,4° (teleobiektyw)/w pionie: 53,7° (panorama)–18,4° (teleobiektyw) G: 121,9° (panorama)–37,1° (teleobiektyw) |
| Min. odległość obiektu | 0,5 m |
| Sterowanie ostrością | Ręczne |
| Typ obiektywu | Automatyczna przysłona DC |
| Montaż obiektywu | Wbudowany |
| DANE DOTYCZĄCE DZIAŁANIA | |
| Menu ekranowe (OSD) | Angielski, japoński, hiszpański, francuski, portugalski, koreański, niemiecki, włoski, rosyjski, polski, czeski, rumuński, serbski, szwedzki, duński, turecki |
| Nazwa (opis) kamery | Wył./wł. (wyświetlanie do 15 znaków) |
| Funkcja Dzień/noc | Automatyczna (filtr podczerwieni)/w kolorze/obraz monochromatyczny |
| Kompensacja oświetlenia tylnego (BLC) | Wył./BLC użytkownika/HLC |
| Technologia WDR | DWDR |
| Cyfrowa redukcja szumów | SSNRIV (wyl./wł.) |
| Usuwanie zamglenia | Wył./automatyczne/ręczne |
| Detekcja ruchu | Wył./wł. (4 strefy) |
| Strefy prywatności | Wył./wł. (4 strefy prostokątne) |
| Kontrola wzmocnienia | Wył./niska/średnia/wysoka/bardzo wysoka |
| Balans biały | ATW (automatyczny)/Zewnętrzny/Wewnętrzny/Ręczny/AWC (1800–10 500°K) |
| Prędkość migawki elektronicznej | 1–1/12 000 s |
| Cofanie | Wył./H-Rev/V-Rev/HV-Rev |
| Profil | Podstawowy, Dzień/noc, Oświetlenie tylne, Wewnętrzny, Użytkownika, ITS |
| Alarm | (DR) wyjście 1 |
| Interfejs zdalnego sterowania | Sterowanie przy użyciu kabla koncentrycznego |
| Protokół | Połączenie koncentryczne: NTSC/PAL — Samsung CCVC, Pelco-C (Coaxitron), AHD — ACP (protokół koncentryczny AHD) |
| Odległość IR | 30 m |
| Odległość transmisji wideo | 500 m (kabel koncentryczny 75–5) |
| WARUNKI ŚRODOWISKOWE | |
| Temperatura/wilgotność pracy | Od -30 do +55°C / poniżej 90% wilgotności względnej (RH) *Uruchamianie należy przeprowadzać w temperaturze wyższej niż -10°C |
| Norma szczelności | IP66 |
| Wandaloodporność | IK10 |
| ZASILANIE | |
| Napięcie zasilające | Podwójne (24V AC i 12V DC ±10%) |
| Pobór mocy | Maks. 6W |
| OBUDOWA | |
| Kolor/materiał | Ciemnoszary/aluminium |
| Wymiary (szer. x wys.) | Ø 78,0 x 260,0 mm (bez osłony przeciwsłonecznej) |
| Waga | 922 g |

* Najnowsze informacje o produktach/specyfikacje można znaleźć w witrynie www.samsung-security.eu